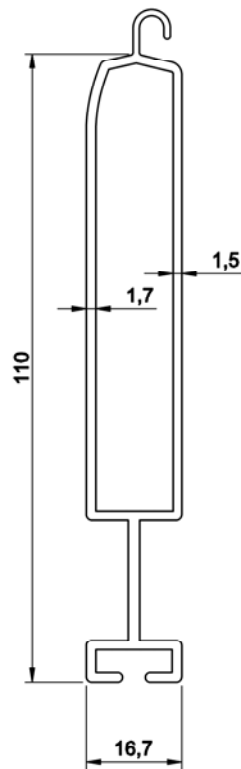
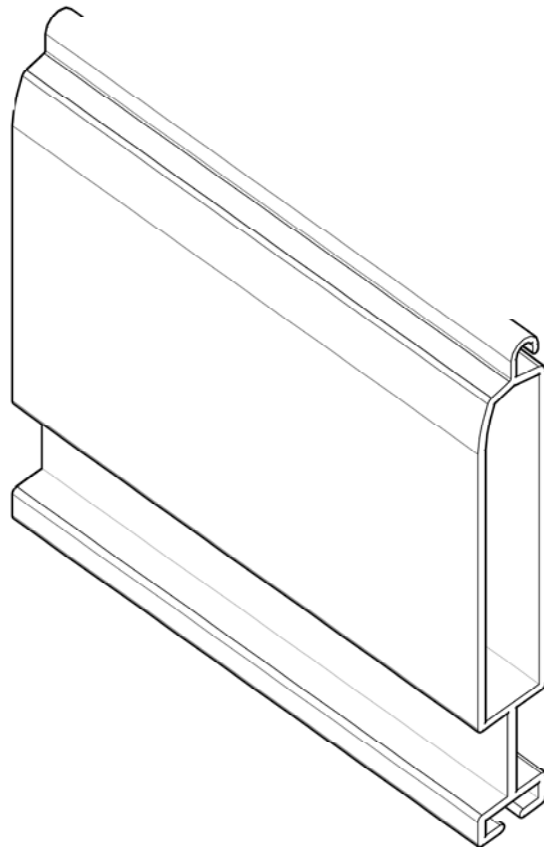


# ZÓCALO 80



ZÓCALO ALUMINIO EXTRUSIONADO 80

MATERIAL: ALUMINIO

PESO PERFÍL METROS: TEÓRICO: 1.199

ACABADO: ANODIZADO / LACADO

**upama**  
puertas automáticas