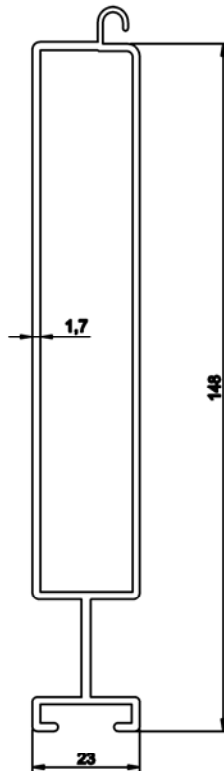
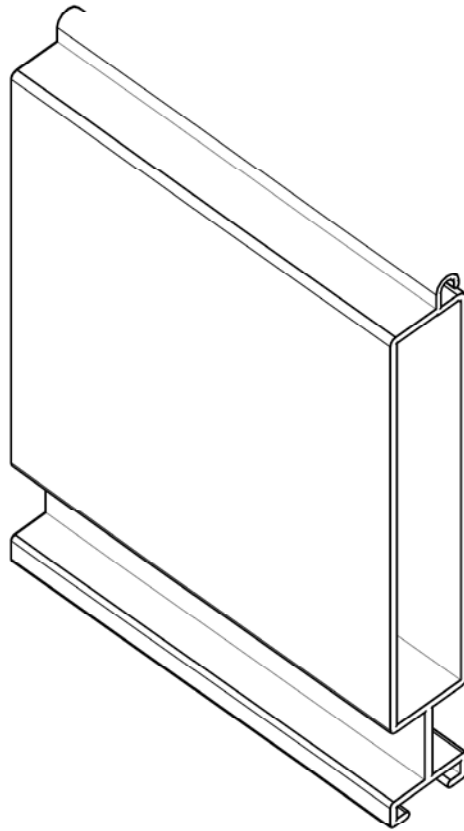


ZÓCALO 150



ZÓCALO ALUMINIO EXTRUSIONADO 150

MATERIAL: ALUMINIO

PESO PERFIL TEÓRICO 1.553 Kg/m.

ACABADO: ANODIZADO / LACADO

upama
puertas automáticas