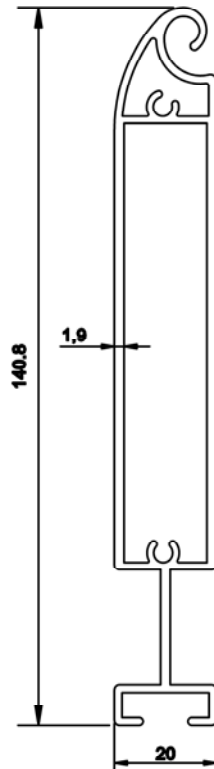
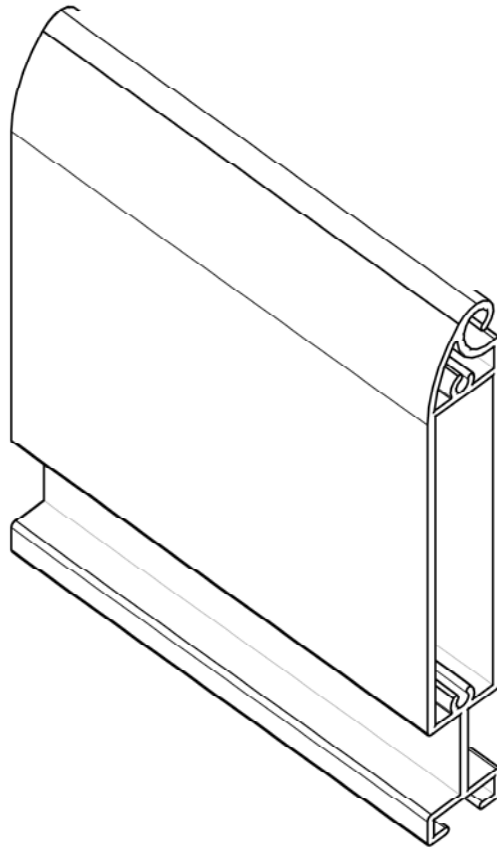


# ZÓCALO 125



ZÓCALO ALUMINIO EXTRUSIONADO 125

MATERIAL: ALUMINIO

PESO PERFIL TEÓRICO: 1639 Kg/m.

ACABADO: ANODIZADO / LACADO

**upama**  
puertas automáticas