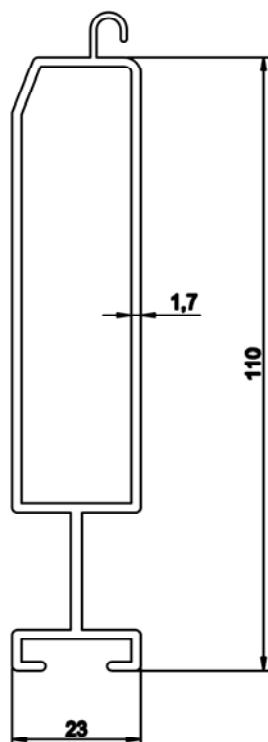
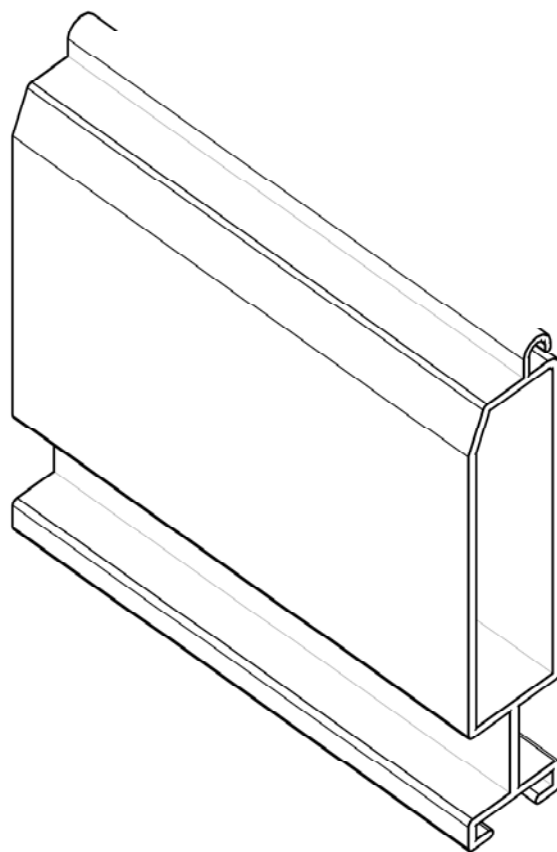


ZÓCALO 110 - 111



ZÓCALO ALUMINIO EXTRUSIONADO 100-111

MATERIAL: ALUMINIO

PESO PERFÍL TEÓRICO: 1266 Kg/m

ACABADO: ANODIZADO / LACADO

upama
puertas automáticas