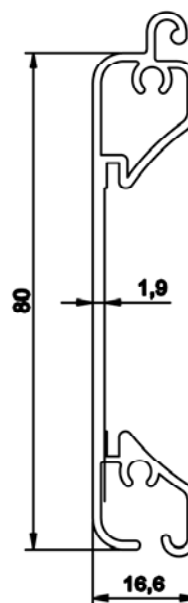
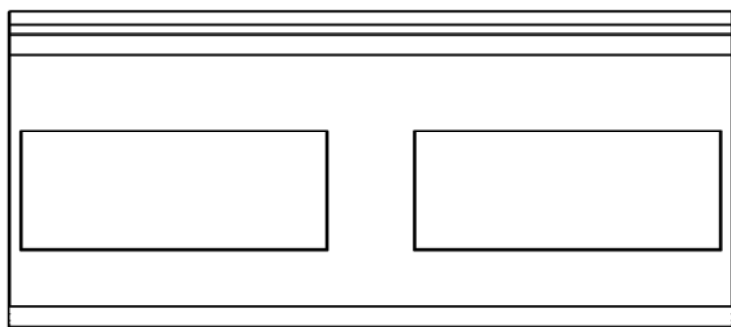
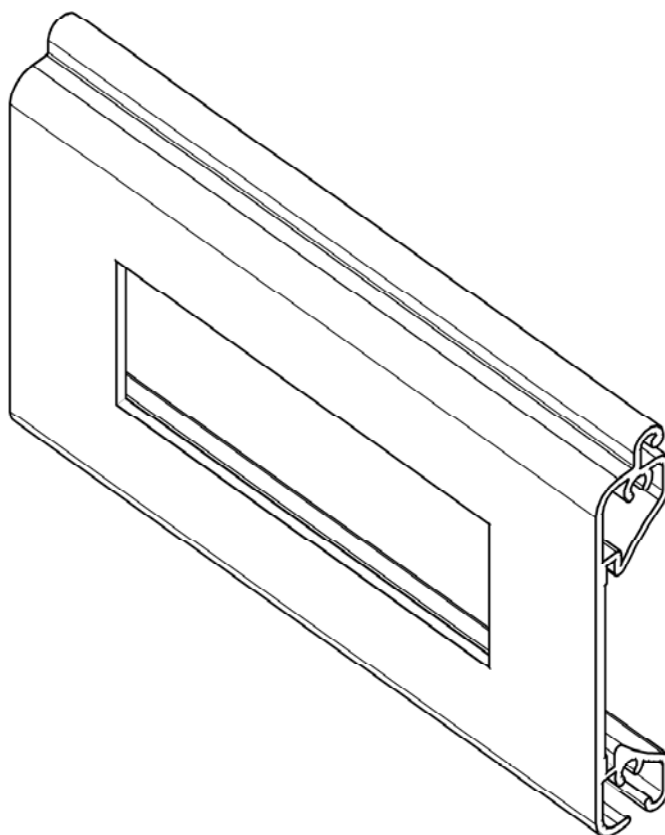



UP 80



PESO DE LA LAMA UP-80 TROQUELADO

ANODIZADO	8,385 KG/M2	MATERIAL: ALUMINIO	LAMAS POR METRO: 13	
LACADO	8,450 KG/M2	ACABADO: ANODIZADO / LACADO	ANCHO MÁXIMO ACONSEJADO: 8M	
			ALTO MÁXIMO ACONSEJADO: 6,5M	