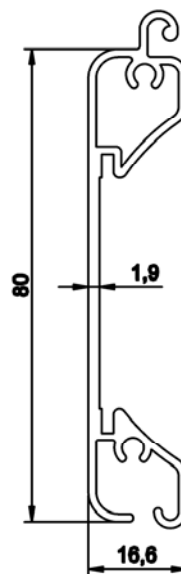
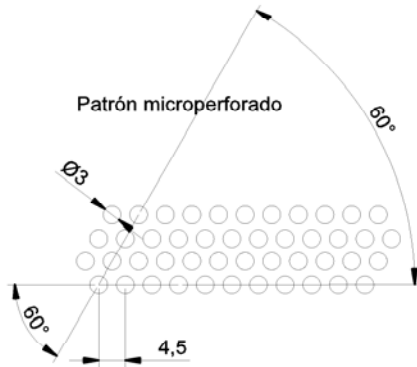
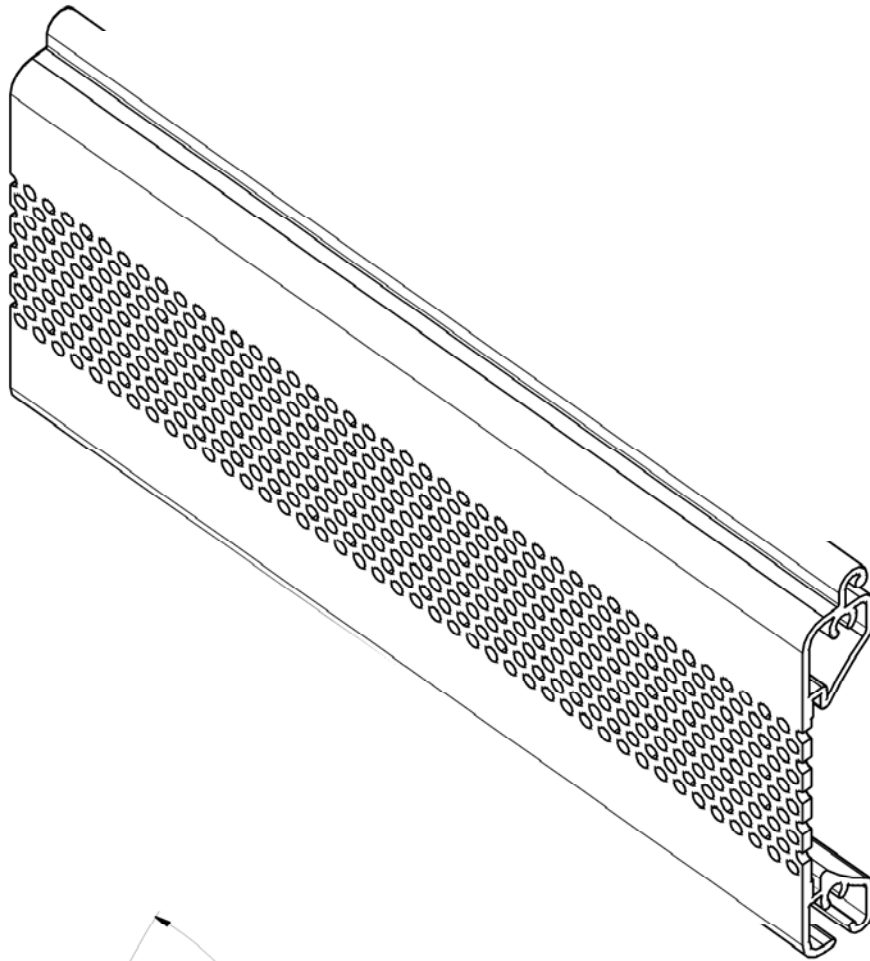


# UP 80



## PESO DE LA LAMA PLANA UP-80 MICROPERFORADO

ANODIZADO	KG/M2	MATERIAL: ALUMINIO	LAMAS POR METRO: 13
LACADO	KG/M2	ACABADO: ANODIZADO / LACADO	ANCHO MÁXIMO ACONSEJADO: 8M
			ALTO MÁXIMO ACONSEJADO: 6,5M