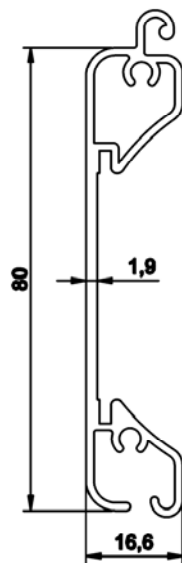
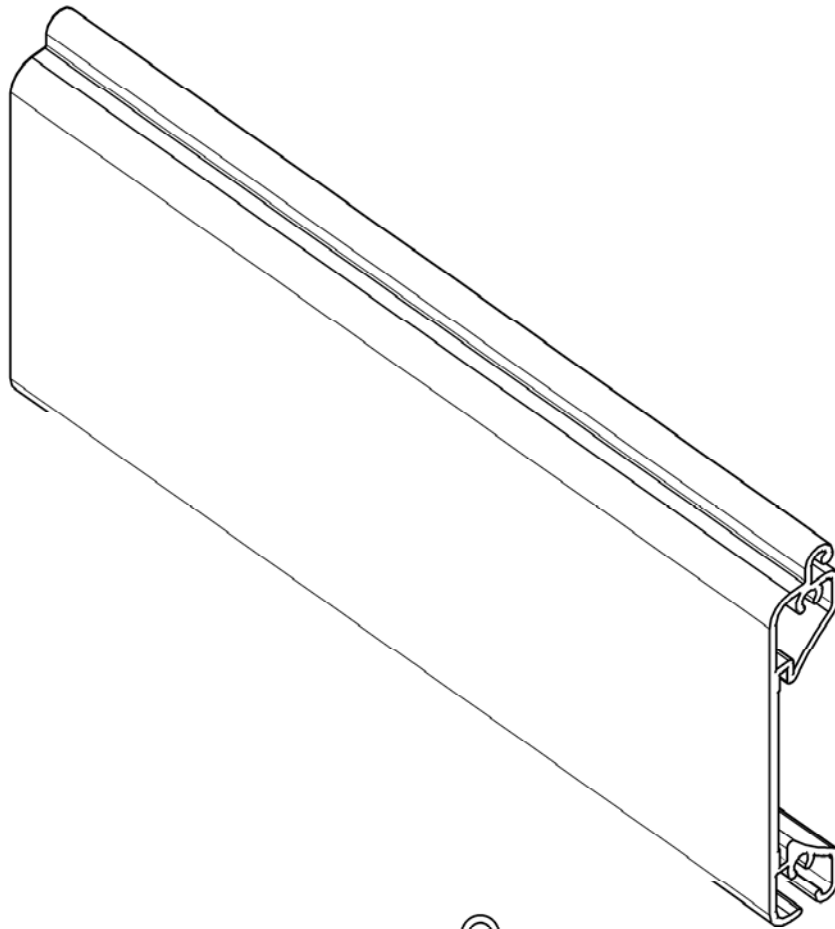



UP 80



PESO DE LA LAMA EXTRUSIONADO UP-80 CIEGO

ANODIZADO	10,595 KG/M2	MATERIAL: ALUMINIO	LAMAS POR METRO: 13	
LACADO	10,660 KG/M2	ACABADO: ANODIZADO / LACADO	ANCHO MÁXIMO ACONSEJADO 8M	
			ALTO MÁXIMO ACONSEJADO: 6,5	