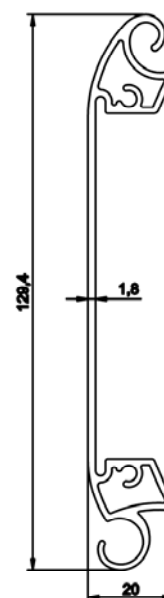
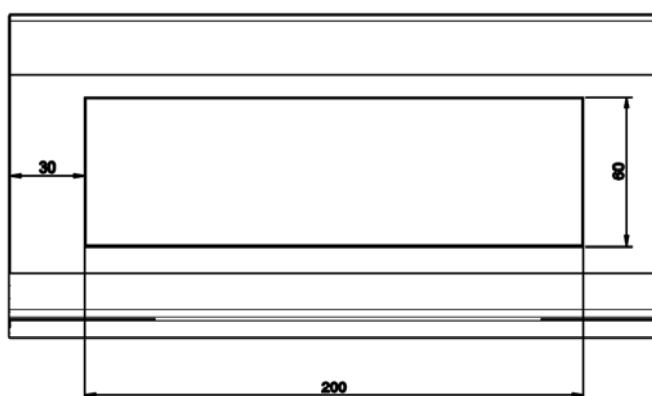
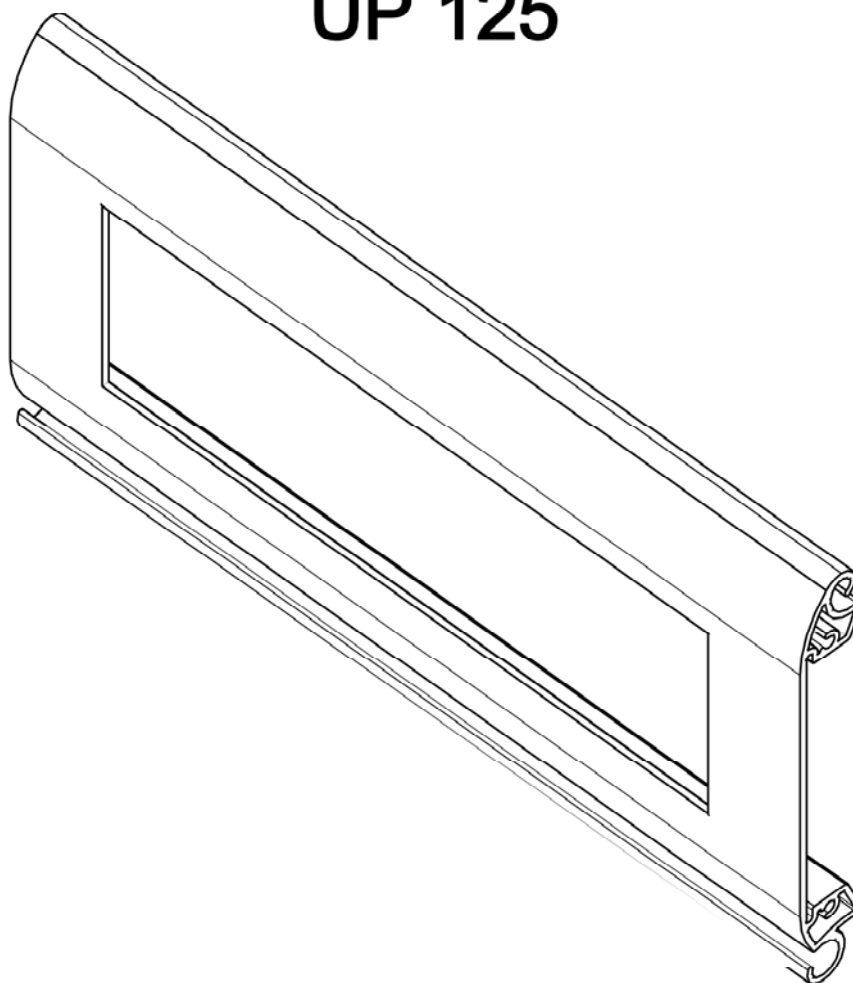



# UP 125



**PESO DE LA LAMA AUTOBLOCANTE UP-125 TROQUELADO**

ANODIZADO	9,990 KG/M <sup>2</sup>	MATERIAL ALUMINIO	LAMAS POR METRO: 8M	
LACADO	10,240 KG/M <sup>2</sup>	ACABADO ANODIZADO / LACADO	ANCHO MÁXIMO ACONSEJADO: 8M	
			ALTO MÁXIMO ACONSEJADO: 6,5M	