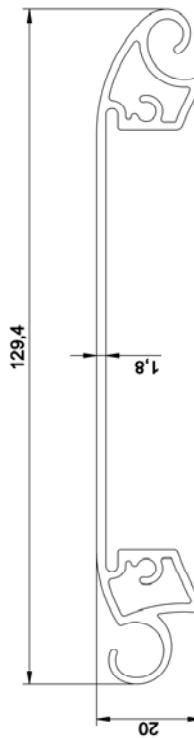
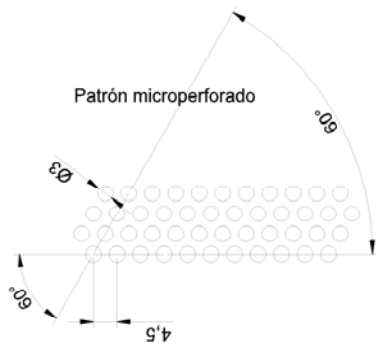
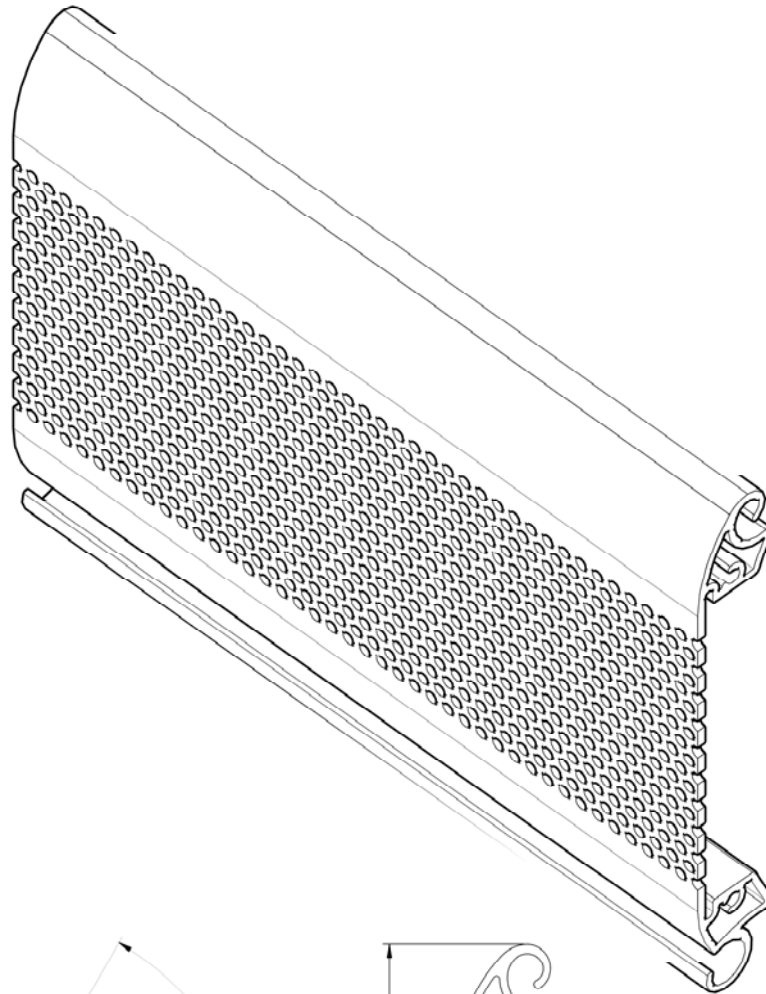


UP 125



PESO DE LA LAMA PERFIL UP-125 MICROPERFORADO

ANODIZADO	10.670 KG/M2	MATERIAL: ALUMINIO	LAMAS POR METRO: 8M	
LACADO	10,960 KG/M2	ACABADO ANODIZADO / LACADO	ANCHO MÁXIMO ACONSEJADO: 8M	
			ALTO MÁXIMO ACONSEJADO: 6,5M	