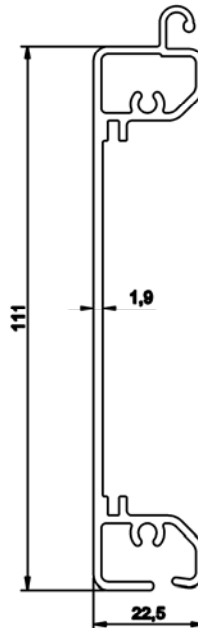
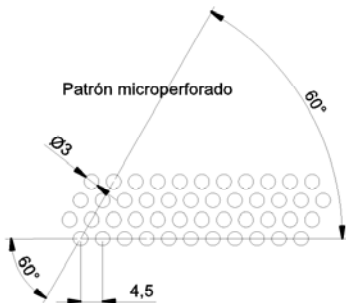
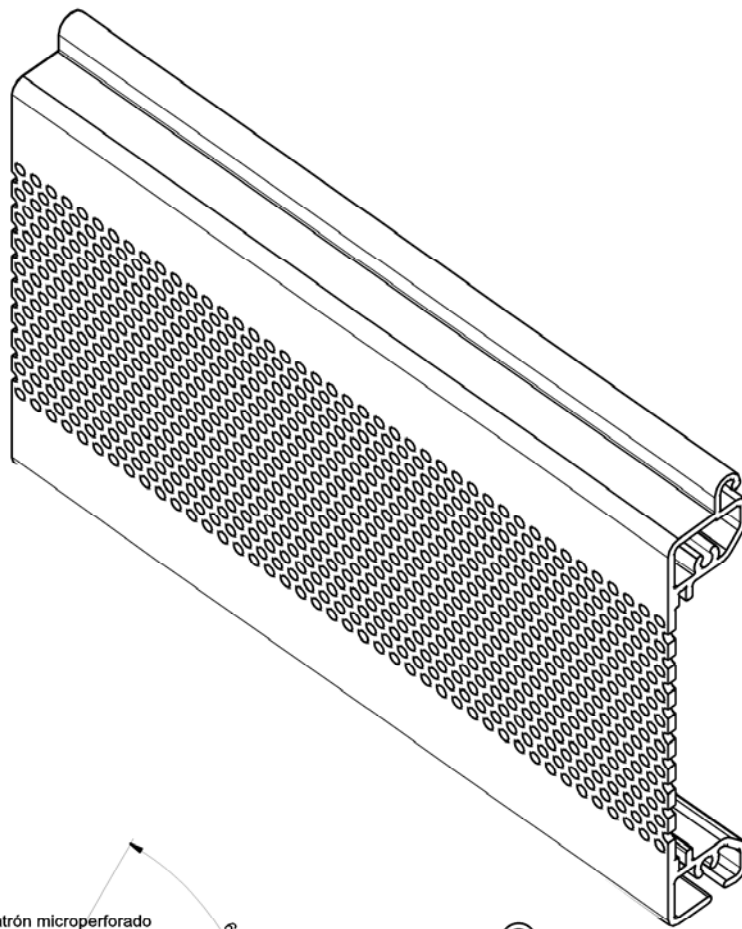



UP 111



PESO DE LA LAMA MICROPERFORADO UP-111

ANODIZADO	9,270 KG/M2	MATERIAL: ALUMINIO	LAMAS POR DENTRO: 9M	
LACADO	9,315 KG/M2	ACABADO: ANODIZADO / LACADO	ANCHO MÁXIMO ACONSEJADO: 12M	
			ALTO MÁXIMO ACONSEJADO: 10M	