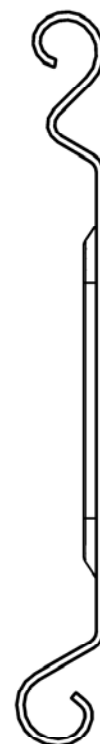
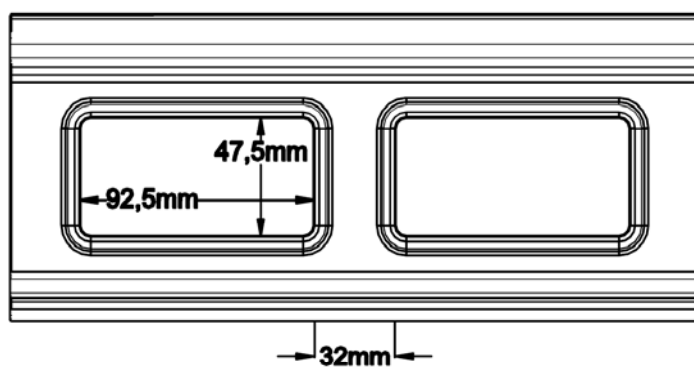
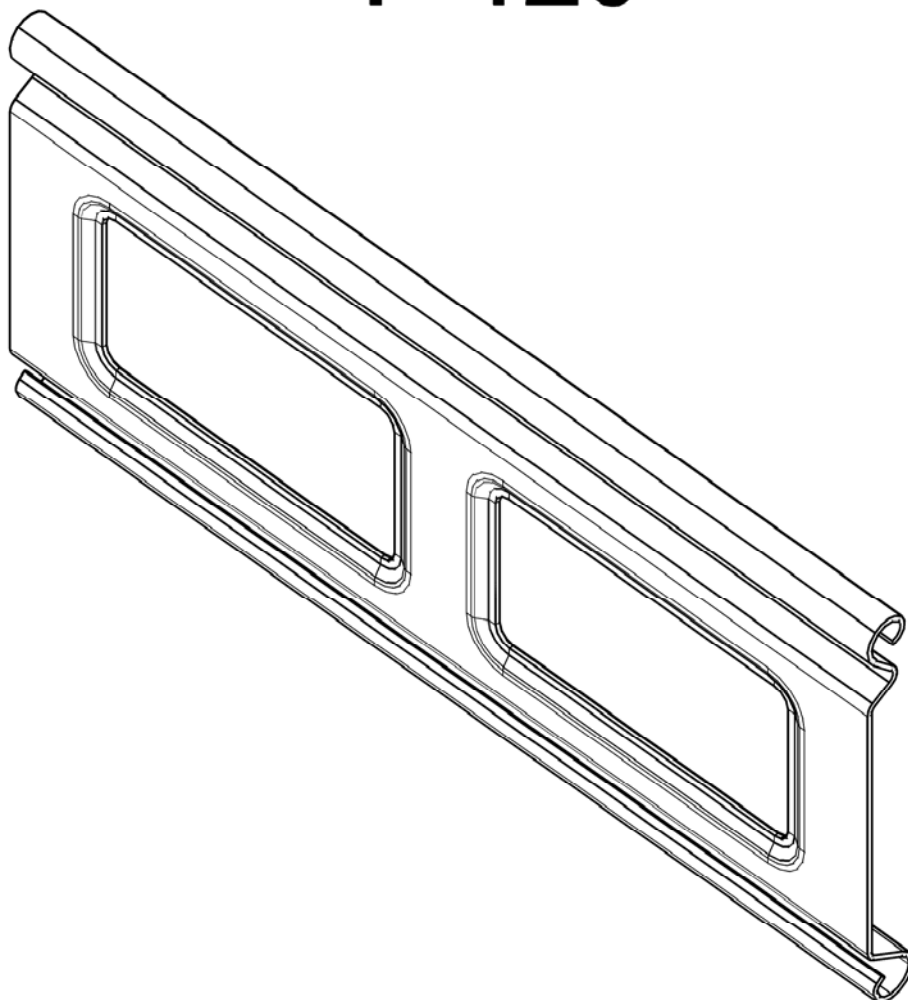


P 120



PESO DE LA LAMA P-120 TROQUELADO

GALVANIZADO	9,360 KG/M2	MATERIAL: ACERO	LAMAS POR METRO: 9
INOXIDABLE	7,470 KG/M2	ACABADO: GALVANIZADO / LACADO INOX	ANCHO MÁXIMO ACONSEJADO: 6,5M
LACADO	9,405 KG/M2		ALTO MÁXIMO ACONSEJADO: 5,5M