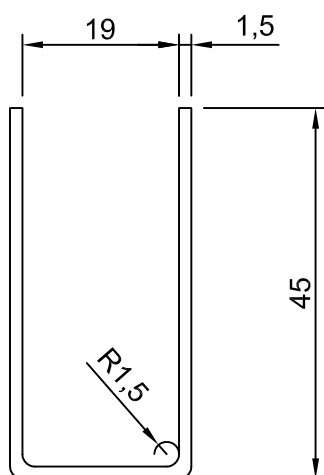
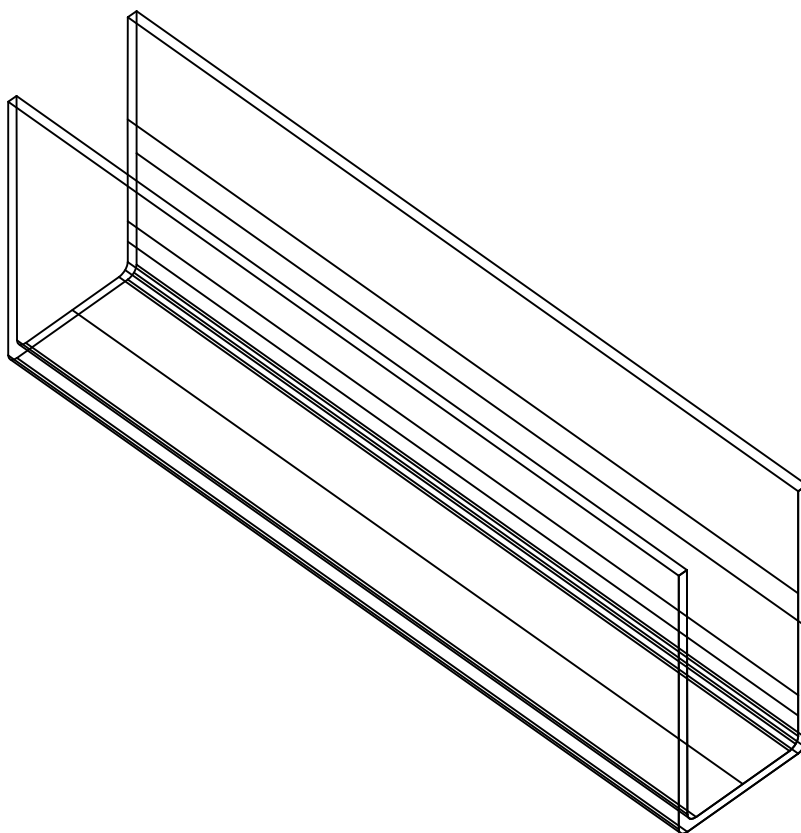


GUÍA 45 X 22



GUÍA 45 X 22 X 1.5

MATERIAL: ACERO

ACABADO: GALVANIZADO / LACADO

