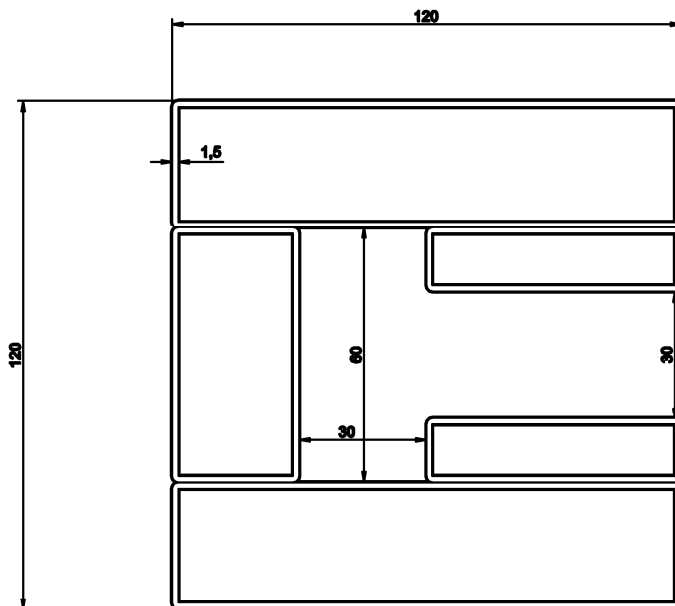
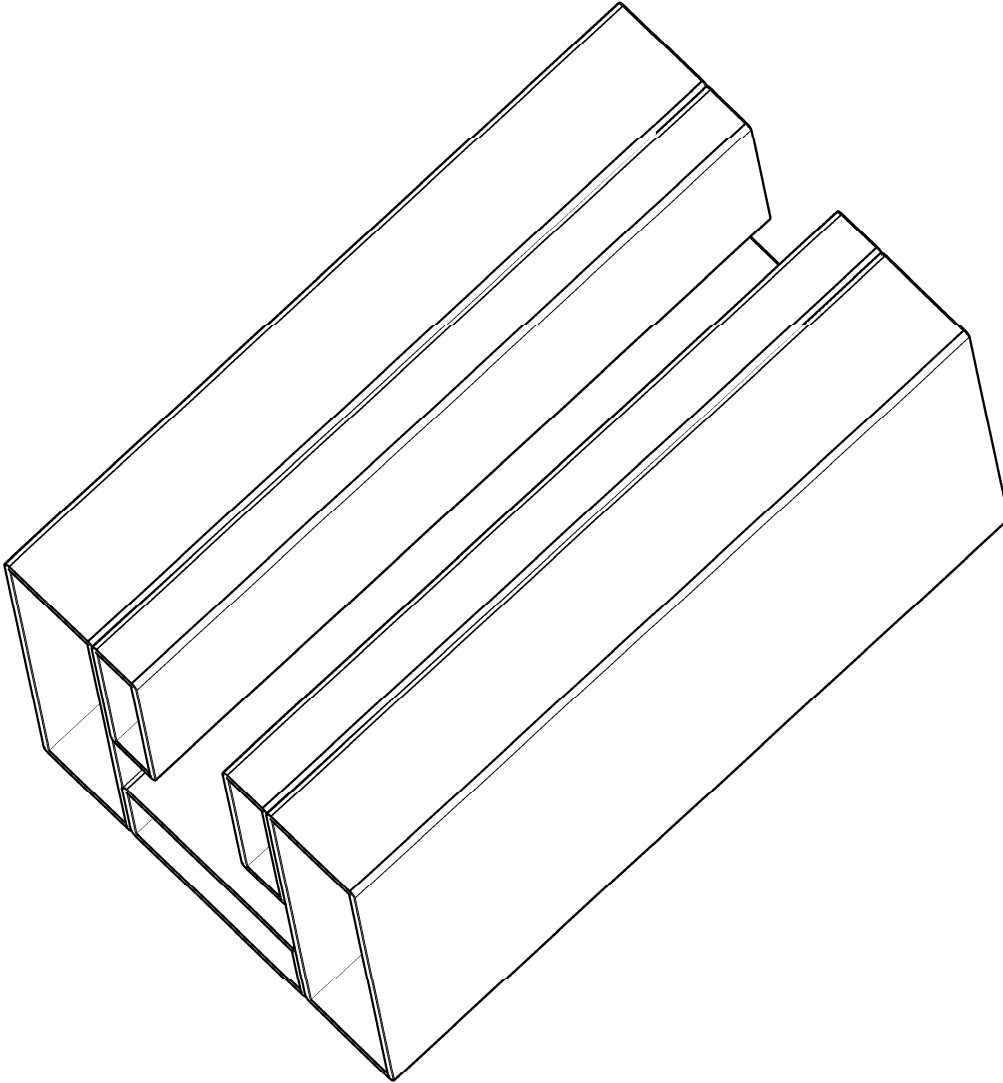



GUÍA 120X120



**PERFILES NORMALIZADOS
DE ACERO S275JR
120X30X1.5
60X30X1.5
60X15X1.5**

	PRODUCTO	GUÍA ACERO 120X120
	MATERIAL	ACERO S275JR
	ACABADO	GALVANIZADO / LACADO