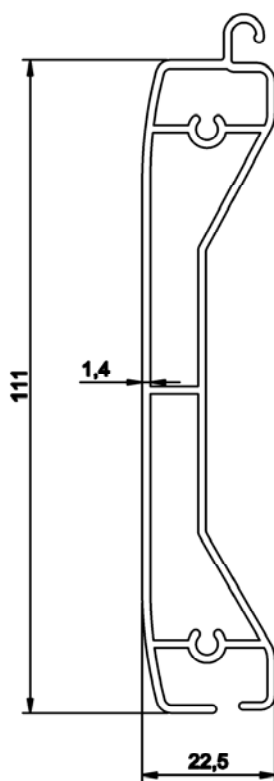
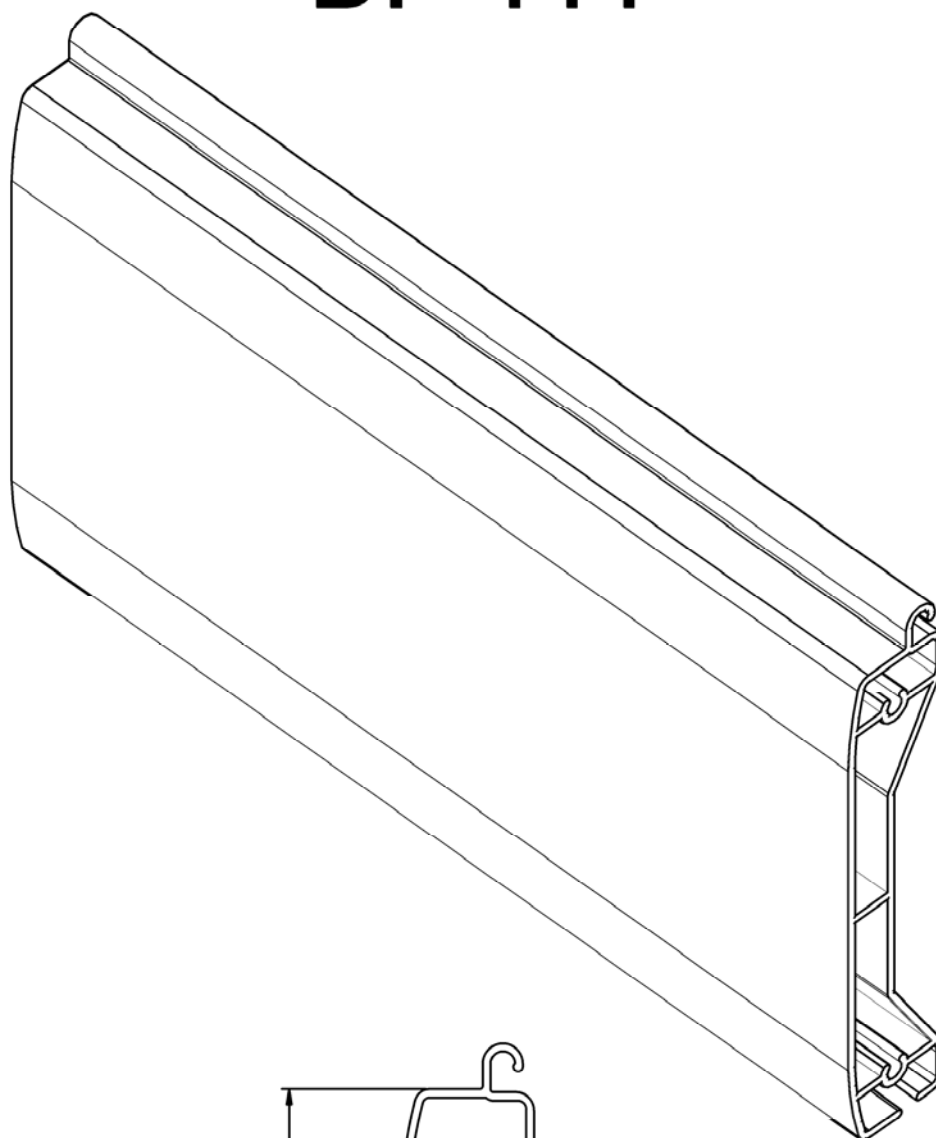


DP 111



PESO DE LA LAMA EXTRUSIONADO DP-111.

ANODIZADO	11,295	MATERIAL ALUMINIO	LAMAS POR METRO: 9M
LACADO	11,340	ACABADO ANODIZADO / LACADO	ANCHO MÁXIMO ACONSEJADO: 8M
			ALTO MÁXIMO ACONSEJADO: 6,5M