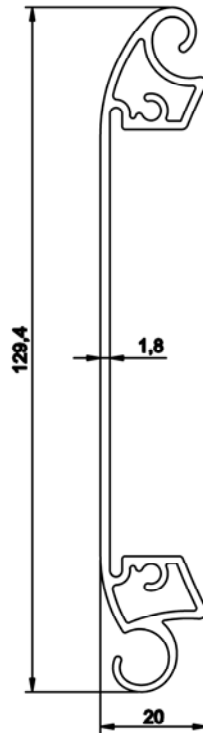
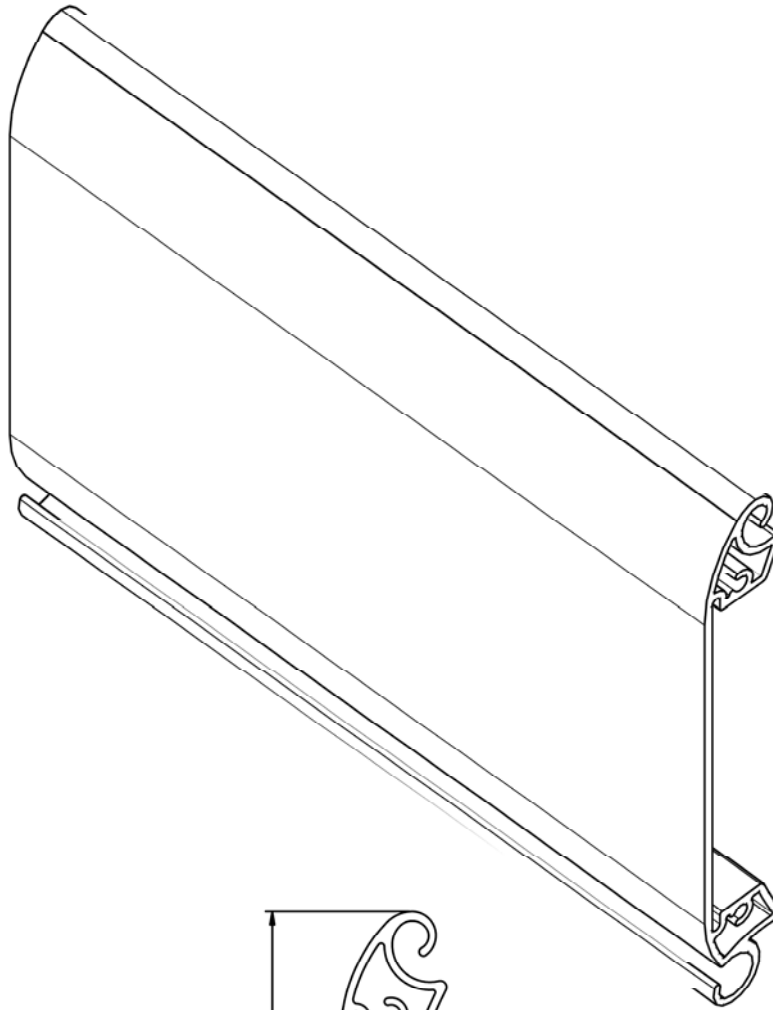


# UP 125



**PESO DE LA LAMA PERFIL UP-125 CIEGO**

ANODIZADO	11,650 KG/M <sup>2</sup>	MATERIAL: ALUMINIO	LAMAS POR METRO: 8M	
LACADO	11,840 KG/M <sup>2</sup>	ACABADO: ANODIZADO / LACADO	ANCHO MÁXIMO ACONSEJADO: 8M	
			ALTO MÁXIMO ACONSEJADO: 6,5M	