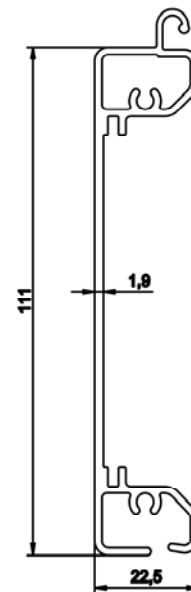
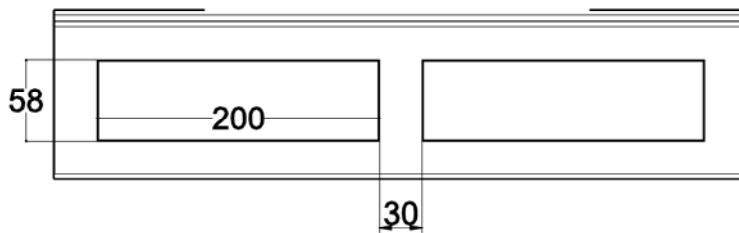
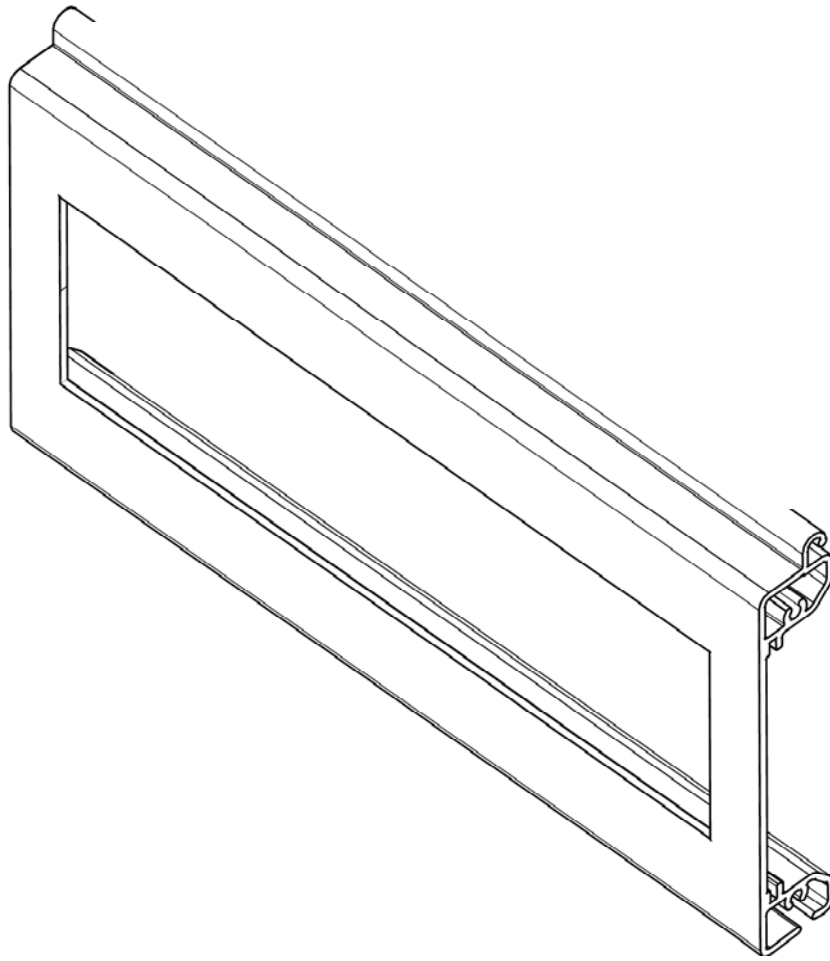


UP 111



PESO DE LA LAMA PERFIL UP-111 TROQUELADO

ANODIZADO	7,515 KG/M2	MATERIAL:	ALUMINIO	LAMAS POR METRO:	9
LACADO	7,560 KG/M2	ACABADO:	ANODIZADO / LACADO	ANCHO MÁXIMO ACONSEJADO:	14M
				ALTO MÁXIMO ACONSEJADO:	10M

