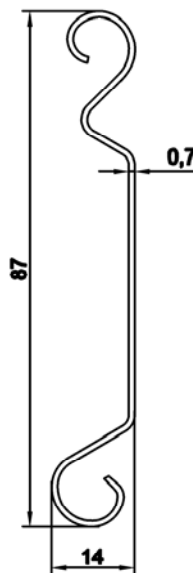
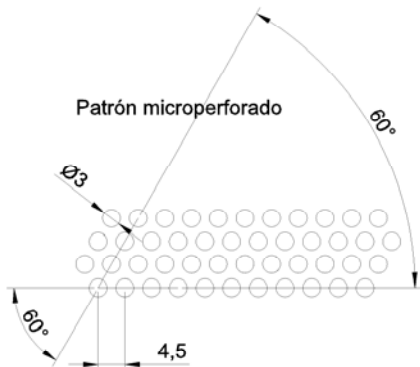
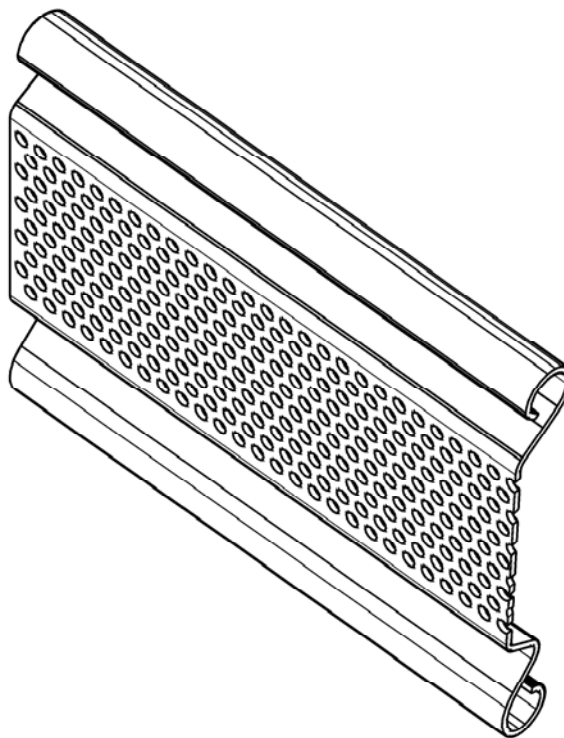


P 77



PESO DE LA LAMA PLANA P-77 MICROPERFORADO.

GALVANIZADO	8,125 KG/M2	MATERIAL: ACERO	LAMAS POR METRO: 13
INOXIDABLE	6,955 KG/M2	ACABADO: GALVANIZADO / LACADO INOX	ANCHO MÁXIO ACONSEJADO: 5,5M
LACADO	8,190 KG/M2		ALTO MÁXIMO ACONSEJADO: 5,5M