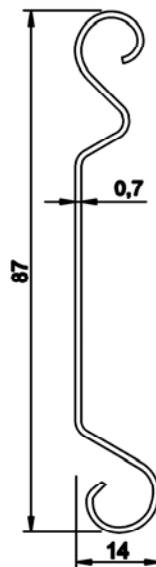
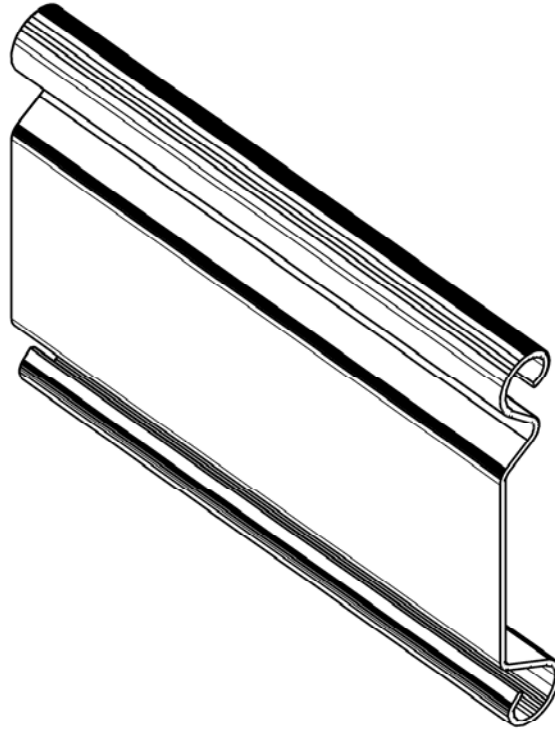


P 77



PESO DE LA LAMA PLANA P-77 CIEGO.

GALVANIZADO	9,425 KG/M2	MATERIAL: ACERO	LAMAS POR METRO: 13
INOXIDABLE	8,060 KG/M2	ACABADO: GALVANIZADO / LACADO INOX	ANCHO MÁXIMO ACONSEJADO: 5,5M
LACADO	9,490 KG/M2		ALTO MÁXIMO ACONSEJADO: 5,5M