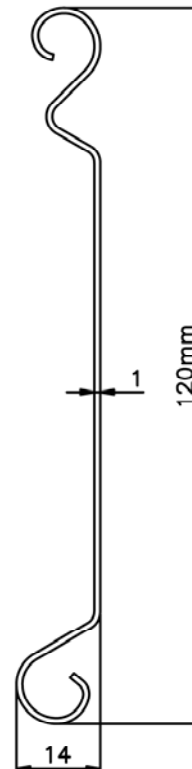
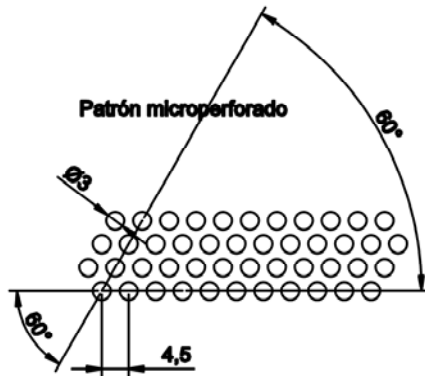
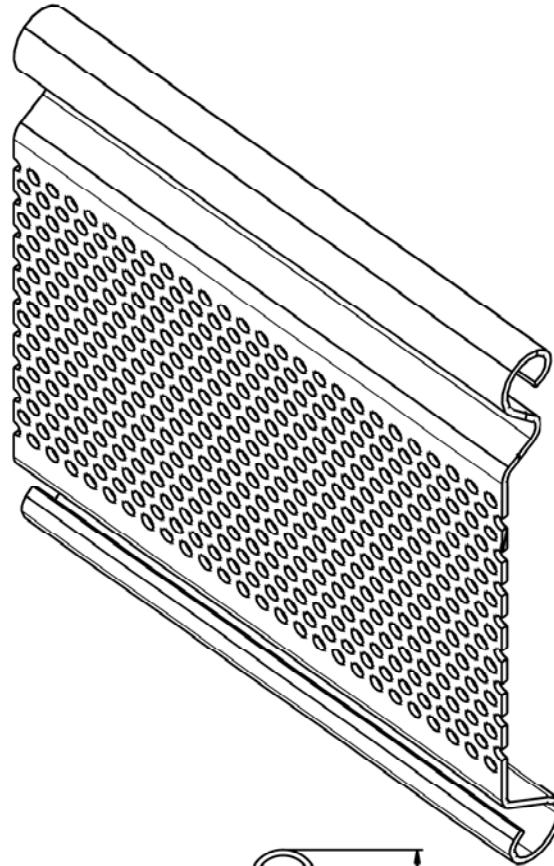


P 120



PESO DE LA LAMA PLANA P-120 MICROPERFORADO.

GALVANIZADO	9,360 KG/M2	MATERIAL: ACERO	LAMAS POR METRO: 9
INOXIDABLE	7,470 KG/M2	ACABADO: GALVANIZADO / LACADO	ANCHO MÁXIO ACONSEJADO: 6,5M
LACADO	9,405 KG/M2	INOX	ALTO MÁXIMO ACONSEJADO: 5,5M