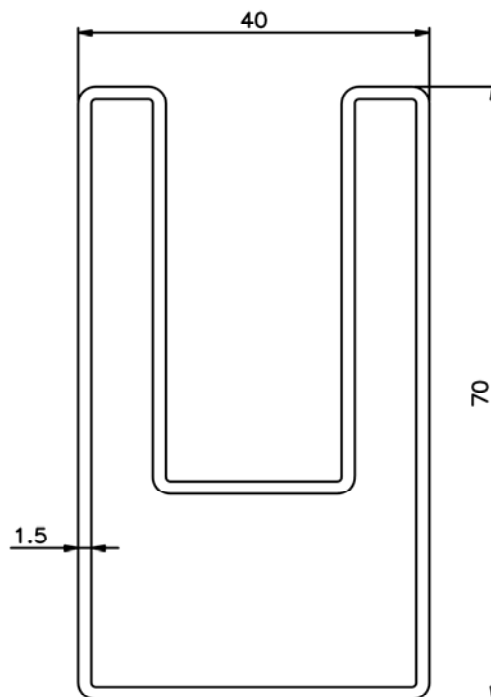
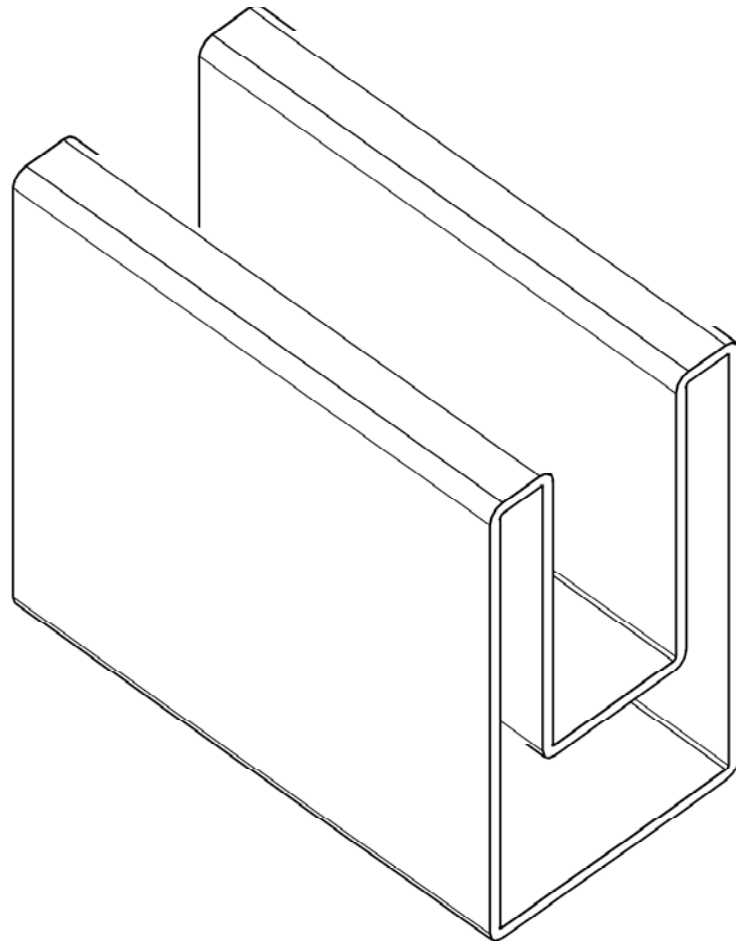


GUIA 70 X 40



PESO DE LA GUIA TUBULAR 70X40.

ANODIZADO

3.550KG/M

MATERIAL: ACERO

LACADO

0.500KG/M

ACABADO: GALVANIZADO / LACADO

