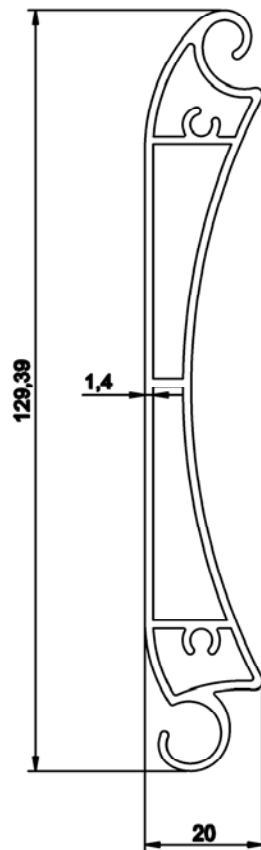
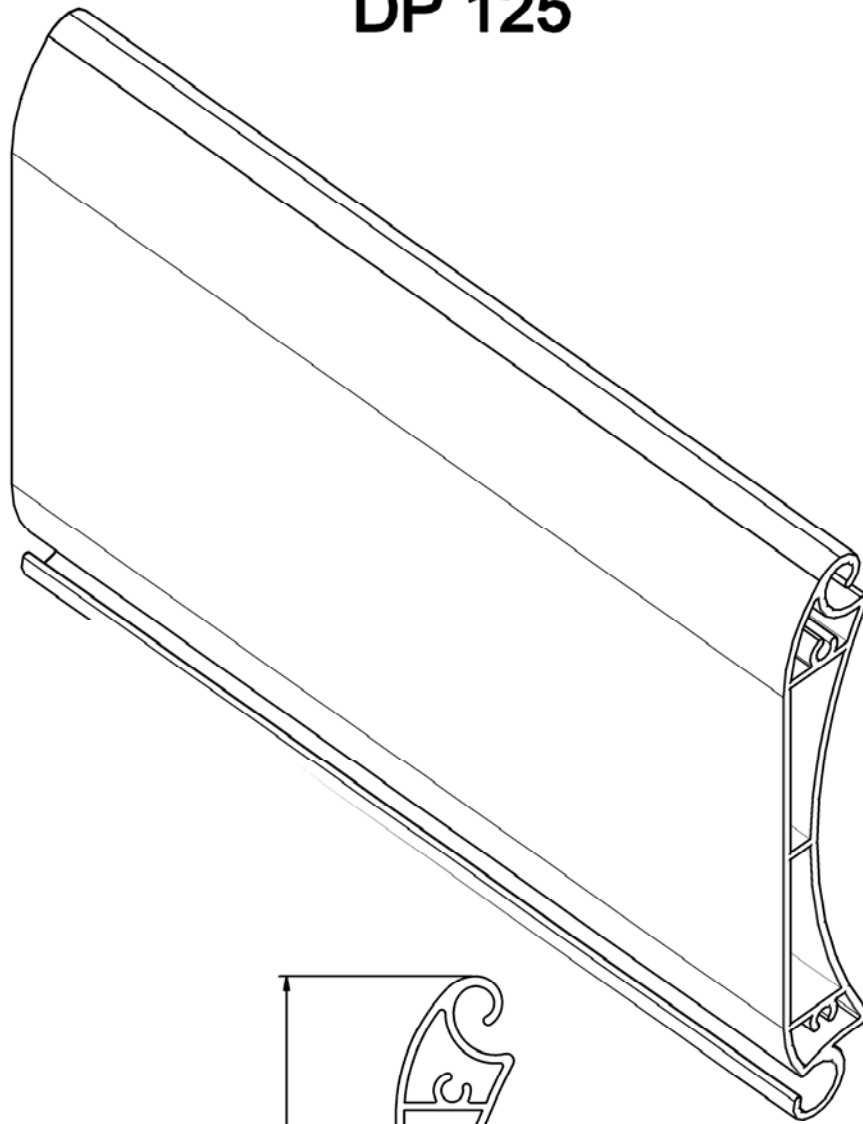



DP 125



PESO DE LA LAMA AUTOBLOCANTE DP-125

| | | | | | |
|-----------|--------|----------------------------|--------------------------|------|--------------------------------------------------------------------------------------------------------------|
| ANODIZADO | 13,200 | MATERIAL ALUMINIO | LAMAS POR METRO: | 8 |  puertas automáticas |
| LACADO | 13,200 | ACABADO ANODIZADO / LACADO | ANCHO MÁXIO ACONSEJADO: | 8M | |
| | | | ALTO MÁXIOMO ACONSEJADO: | 6,5M | |