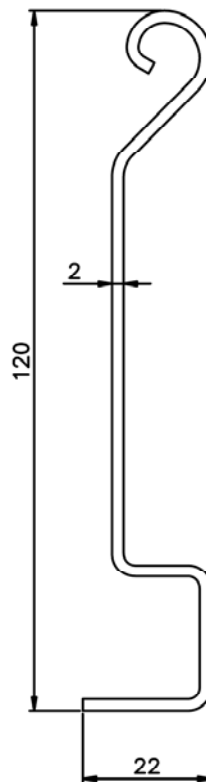
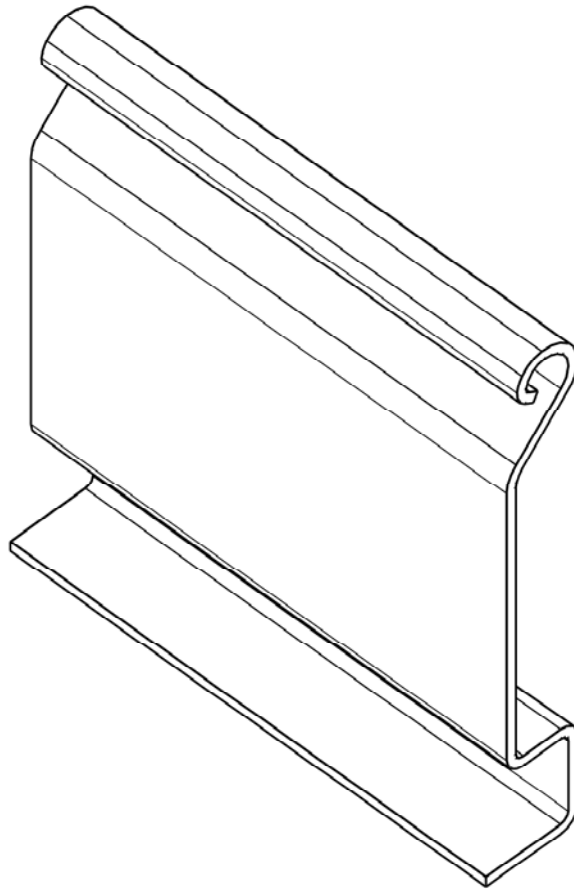


# ZÓCALO GALVA



PESO DEL ZÓCALO DE ACERO.

MATERIAL ACERO

PESO PERFIL TEÓRICO: 2780 Kg/m.

ACABADO  
GALVANIZADO / LACADO / INOX

**upama**  
puertas automáticas